

سليم تصحيح مقرر نظم تحصيل المعطيات السنة الخامسة تحكم الفصل الثاني / 2024

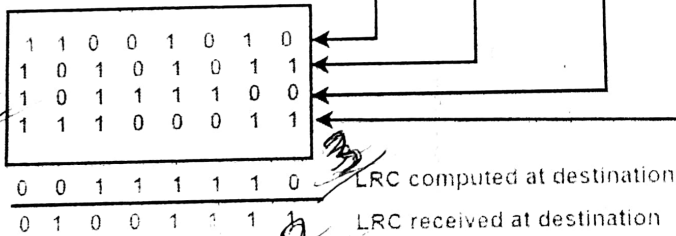
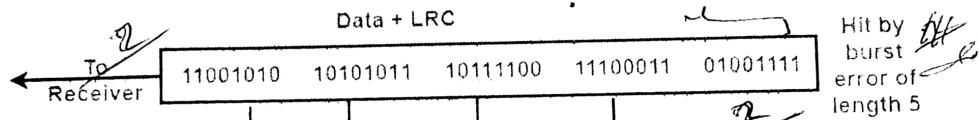
السؤال الأول (20 درجة)

20	19	18	17	16	15	14	13	12	11	10	9	8	7	6	5	4	3	2	1
b	d	d	d	a	b	b	c	c	d	c	a	b	a	c	c	b	a	a	d

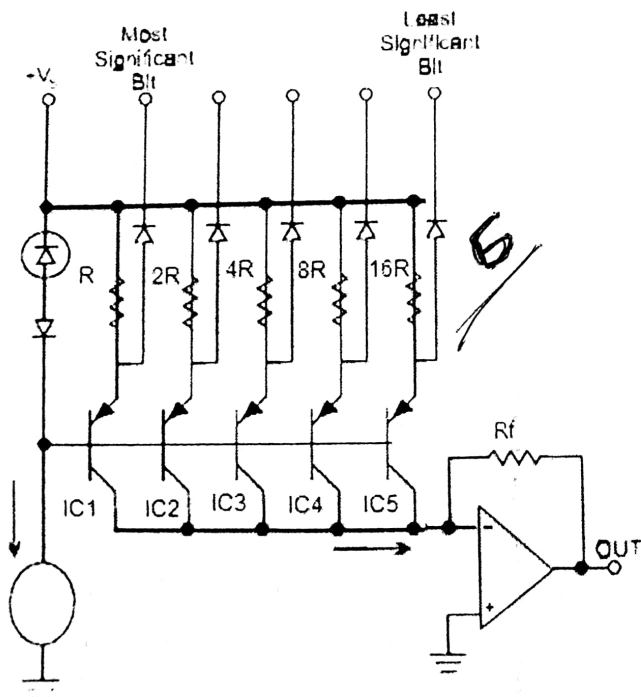
السؤال الثاني (15 درجة)

الدقة التمييزية	زمن التحويل	عدد نبضات الساعة اللازمة لإتمام عملية التحويل	مبدل التقريب المتتالي
$\frac{V_{ref}}{2^n - 1}$ $= \frac{10}{255}$ $= 39.2 \times 10^{-3} V$ $= 39.2 mV$	$n \times T_{clk} = 8 \times 2 = 16 ms$	$n = 8$	المبدل الوميضي
	$1 \times T_{clk} = 1 \times 2 = 2 ms$	1	المبدل ثنائي الميل
	$(2^n + 1) \times T_{clk} = 257 \times 2 = 514 ms$	$2^n + 1 = 2^8 + 1 = 257$	

السؤال الثالث (15 درجة)



وبالتالي ارسال خاطئ لعدم تطابق الرمز عند المرسل والمستقبل  
السؤال الرابع (20 درجة)



$$V_O = -\frac{V_{ref}}{R} \sum_{m=1}^n |B_{m-1} 2^{-(m-1)}| \times R_f$$

$$2) V_O = -5/1 (B_0 2^{-0} + B_1 2^{-1} + B_2 2^{-2} + B_3 2^{-3} + B_4 2^{-4})$$

$$V_O = -5 * \frac{1}{1} * \left( \frac{1}{1} + \frac{1}{2} + \frac{1}{4} + \frac{1}{8} + \frac{1}{16} \right) = -9.875$$

$$3) V_O = -5 * \frac{1}{1} * \left( \frac{1}{1} + \frac{0}{2} + \frac{1}{4} + \frac{1}{8} + \frac{0}{16} \right) = -6.875$$

$$4) 10110_{(2)} = 22_{(10)}$$

$$R_f = 22 / 6.875 = 3.2$$