

سلم تصحيح مقرر التصميم بمساعدة الحاسب

سنة خامسة الكترون واتصالات

الفصل الثاني 2024

جواب السؤال الأول: 15 درجة

توزع العلامات وفق الآتي:

1. تشكيل الصنف وتعريف المتحولات الأعضاء اللازمة
2. تشكيل أي ثلاث توابع البناء صحيحة علامتين لكل تابع
3. تشكيل تابع التحميل الزائد لعملية الجمع التفرعي

درجتان

ثلاث درجات

عشر درجات

في حال تم بناء أكثر من تابع في الطلب الثالث تحذف علامة الطلب ما لم يصرح الطالب عن عمل كل تابع.

أي خطأ يعبر عن عدم فهم السؤال (وجود جواب لسؤال دورة سابقة) أو عدم مراعاة أساسيات البرمجة أو الدارات الكهربائية أو الرياضيات تعطى علامة الصفر لكامل السؤال.

جواب السؤال الثاني: (25 درجة)

المقاومات الخمس لكل مقاومة درجتان

R34	V3	V4	RHS
3	1	-1	0
4	-1	1	0

R24	V2	V4	RHS
2	1	-1	0
4	-1	1	0

R12	V1	V2	RHS
1	1	-1	0
2	-1	1	0

R2	V2	RHS
2	1	0

R3	V3	RHS
3	1	0

د روزيه مندو

سلم تصحيح مقرر التصميم بمساعدة الحاسب

الفصل الثاني 2024

سنة خامسة الكترونيات واتصالات

طابع مقاومة كتيار خرج ومنبع الجهد المثالي ومنبع الجهد المتحكم به. لكل عنصر خمس درجات

E	V1	Ie	RHS
1	0	-1	0
br	1	0	15

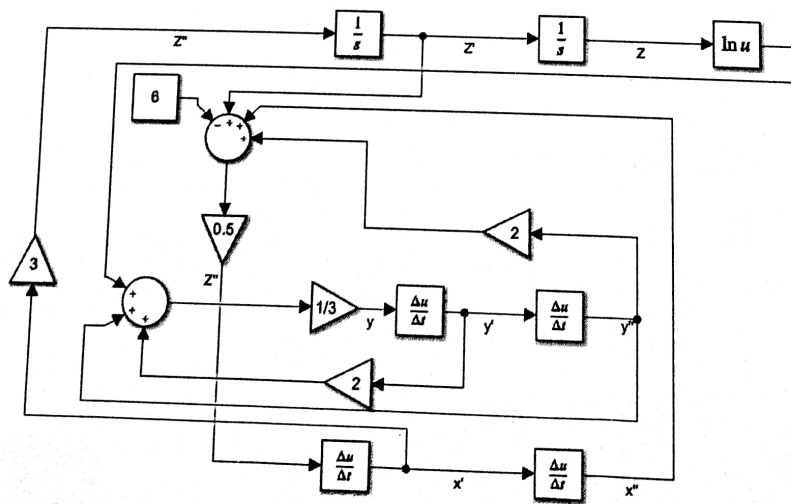
Vx	V2	V3	V4	RHS
2	1	-3	2	0
3	-1	3	-2	0

I3,R14	V1	V4	I	RHS
1	0	0	-1	0
4	0	0	1	0
br	-1	1	-1	0

➤ أي عملية حل للدارات من خلال تشكيل معادلات العقد تعطي علامة الصفر للسؤال

جواب السؤال الثالث: (30 درجة)

لكل معادلة عشر درجات والمجموع 30 درجة



وجود أي خطأ ضمن المخطط يعبر عن عدم الفهم لأساسيات الرياضيات أو استخدام بلوك بشكل خاطئ من حيث المداخل والمخارج تعطي علامة الصفر.

د روزيه مندو

C