

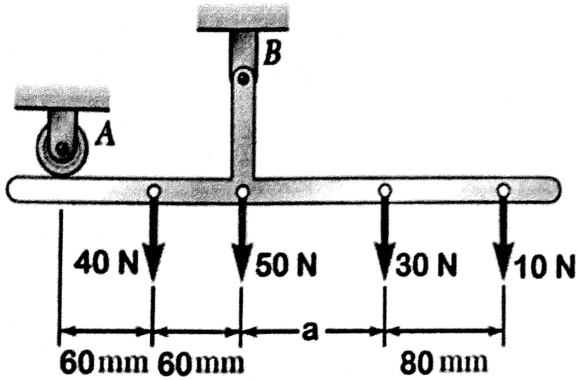
اسم الطالب:
الرقم الجامعي:



السؤال الثالث (22 درجة):

للهيكل المعني المعرض للحمولات في الشكل التالي،

حيث $a = 100 \text{ mm}$ والمطلوب: حساب ما يلي واختيار الإجابة الصحيحة:



1. قيمة رد الفعل في النقطة (A) هو R_A :			
0 N	20 N	150 N	كل ما سبق خاطئ
	(8)		
2. قيمة رد الفعل في نقطة الاستناد B هو X_B :			
0 N	20 N	150 N	كل ما سبق خاطئ
(6)			
3. قيمة رد الفعل في نقطة الاستناد B هو Y_B :			
0 N	60 N	150 N	كل ما سبق خاطئ
		(8)	

اقلب الصفحة.....

امتحان النظري لمقرر:

الميكانيك الهندسي

السنة الأولى

جامعة البعث

كلية الهندسة الميكانيكية والكهربائية

قسم التحكم الآلي والحواسيب

ملاحظة هامة جداً: بعد حل جميع المسائل بشكل صحيح انقل

الجدول إلى ورقة إجابتك واختر الإجابة الصحيحة فقط.

السؤال الأول (15 درجة):

لدينا القوة الثلاثة المتلاقية في مبدأ الإحداثيات حيث:

$$\vec{F}_1 = 20 \vec{i} + 40 \vec{j} + 30 \vec{k}$$

$$\alpha = 75^\circ, \beta = 60^\circ, F_2 = 20 \text{ N}$$

وتمر من النقطة $A(-2,3,1)$ والمطلوب حساب:

الصيغة التحليلية لمحصلة القوة الثلاثة السابقة (\vec{F}) المتلاقية في مبدأ الإحداثيات هي:

$$\vec{F} = 8.98 \vec{i} + 66.97 \vec{j} + 75.90 \vec{k}$$

$$\vec{F} = 15.4 \vec{i} + 75.6 \vec{j} + 39.8 \vec{k}$$

$$\vec{F} = 3.97 \vec{i} + 82 \vec{j} + 56.9 \vec{k}$$

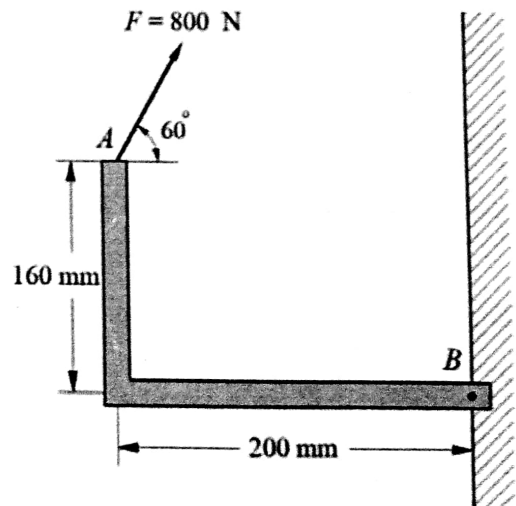
كل ما سبق خاطئ

(15)

السؤال الثاني (15 درجة):

تؤثر القوة $F = 800 \text{ N}$ على السناد المبين في الشكل، والمطلوب:

حساب قيمة عزم هذه القوة حول النقطة B.



$0 \vec{i} + 45 \vec{j} + 0 \vec{k}$ (N.m)	(15) $-202.6 \vec{k}$ (N.m)
0 (N.m)	كل ما سبق خاطئ

اسم الطالب:
الرقم الجامعي:



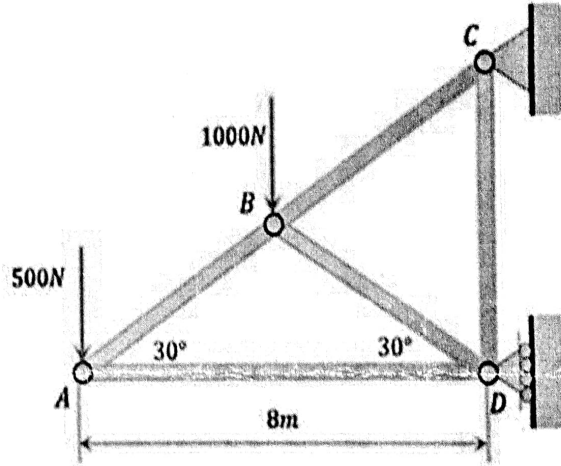
امتحان النظري لمقرر:
الميكانيك الهندسي
السنة الأولى

جامعة البعث
كلية الهندسة الميكانيكية والكهربائية
قسم التحكم الآلي والحواسيب

السؤال الرابع (28 درجة):

تؤثر في النقطة A القوة $F = 500 \text{ N}$ ، وفي النقطة B القوة $F = 1000 \text{ N}$ ، على الجانز المبين في الشكل:

والذي يستند في النقطة C إلى مسند متمفصل ثابت، وفي النقطة D إلى مسند متمفصل متحرك.



والمطلوب: حساب ما يلي واختيار الإجابة الصحيحة وذلك باستخدام طريقة العقد:

1. الجانز مقرر سكونياً والعلاقة $m=2n-3$ المحققة هي:		
كل ما سبق خاطئ	3=3	4=4
2. قيمة رد الفعل في النقطة (D) هو R_D :	543 N	1463 N
3. قيمة رد الفعل في النقطة (C) هو X_C :	543 N	1463 N
4. قيمة رد الفعل في النقطة (C) هو Y_C :	500 N	1000 N
5. قيمة القوة المحورية في القضيب (AB) هي:	500 N	1000 N
6. نوع القوة المحورية في القضيب (AB) هي:	قضيب صغري	قوة شد
7. قيمة القوة المحورية في القضيب (AD) هي:	866 N	1000 N
8. نوع القوة المحورية في القضيب (AD) هي:	قضيب صغري	قوة شد
9. قيمة القوة المحورية في القضيب (BC) هي:	1000 N	2000 N
10. نوع القوة المحورية في القضيب (BC) هي:	قضيب صغري	قوة شد
11. قيمة القوة المحورية في القضيب (BD) هي:	1000 N	2000 N
12. نوع القوة المحورية في القضيب (BD) هي:	قضيب صغري	قوة شد
13. قيمة القوة المحورية في القضيب (CD) هي:	500 N	1000 N
14. نوع القوة المحورية في القضيب (CD) هي:	قضيب صغري	قوة شد

انتهت الأسئلة

حصص 2024/7/21

مع التمنيات بالتوفيق والنجاح....

مدرس المقرر: د. م. عقل جهاد مندو

(Handwritten signature)

(Handwritten signature)