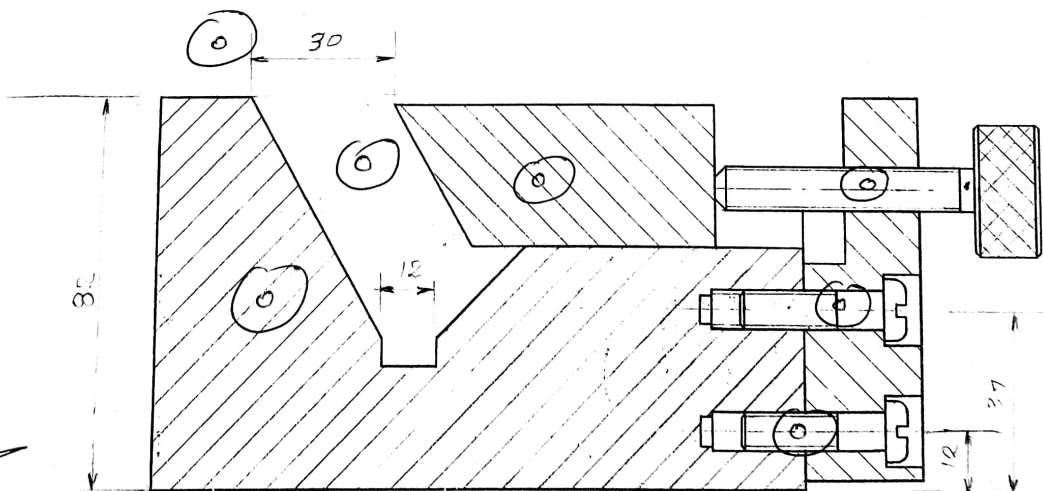


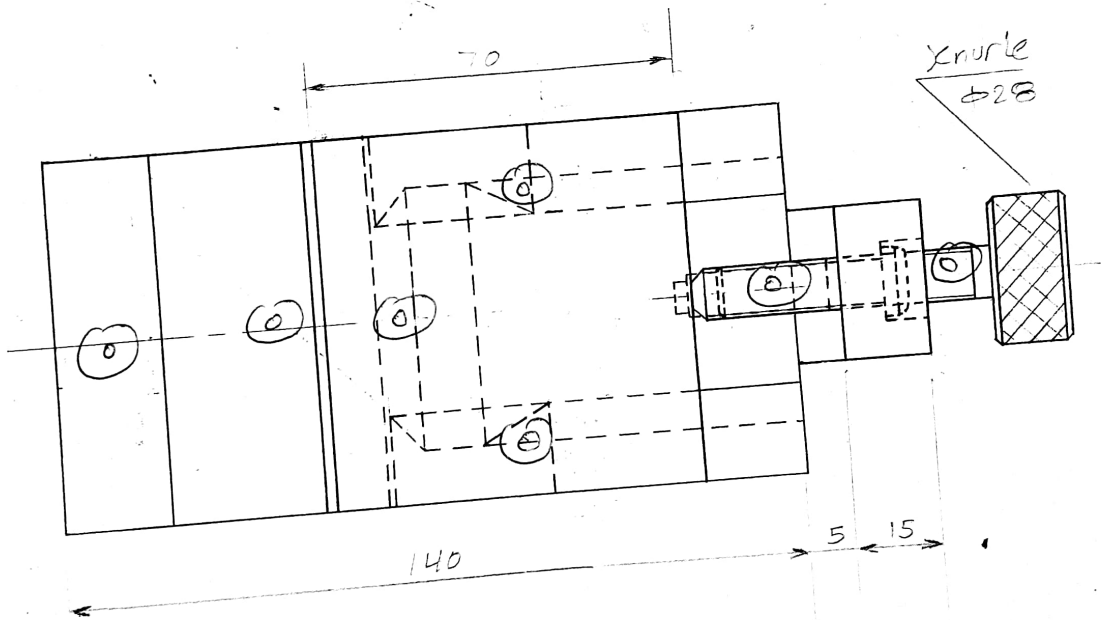
رسم تفصیلی برائے پمپ کے پورٹنگ / سٹریکچرل ڈیزائن  
 ۲۰۲۲ - ۲۰۲۳  
 \* \* \*

۲۰۲۲ - ۲۰۲۳  
 \* \* \*



[Handwritten signature]

۲۰ (۲۰) ۲



~~Handwritten mark~~

Handwritten signature