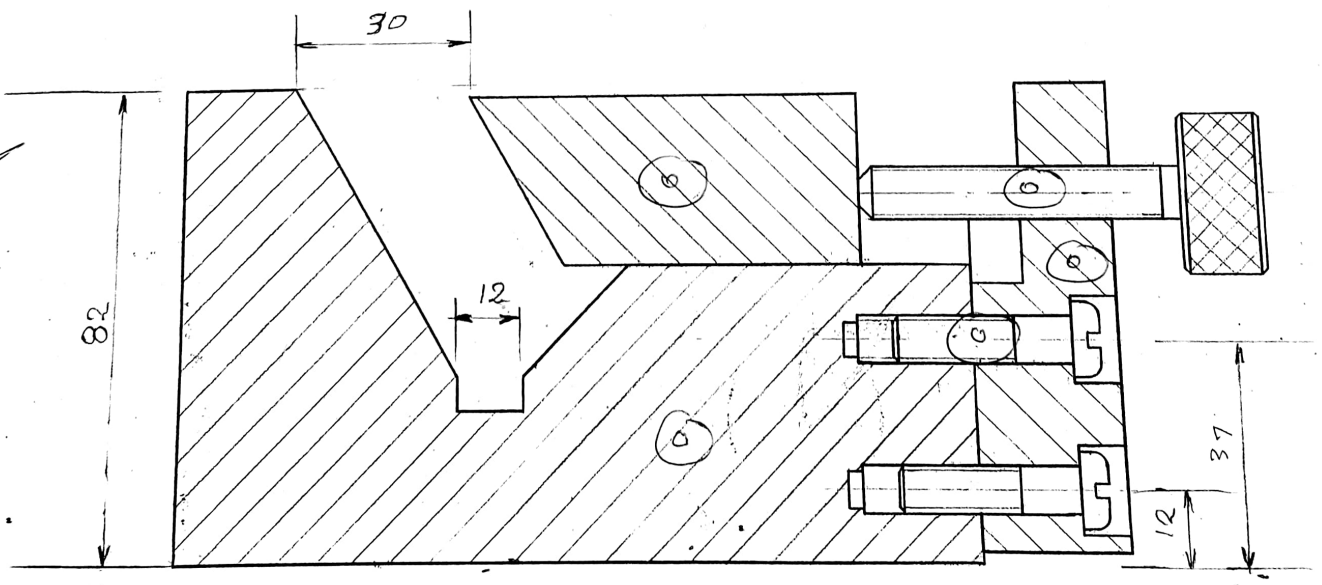
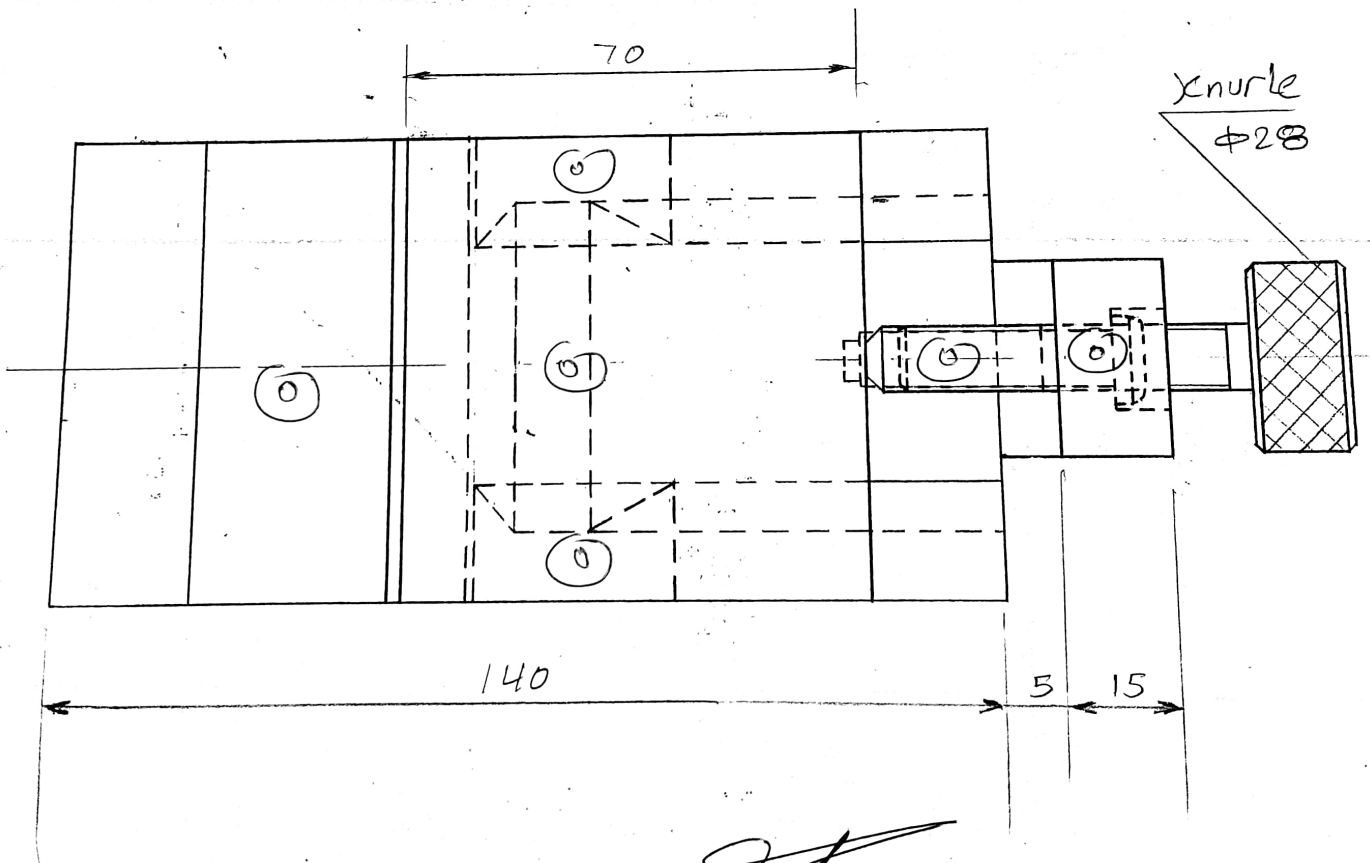


الرسم الكلي  
 الرسم الكلي - الرسم الكلي  
 الرسم الكلي - الرسم الكلي



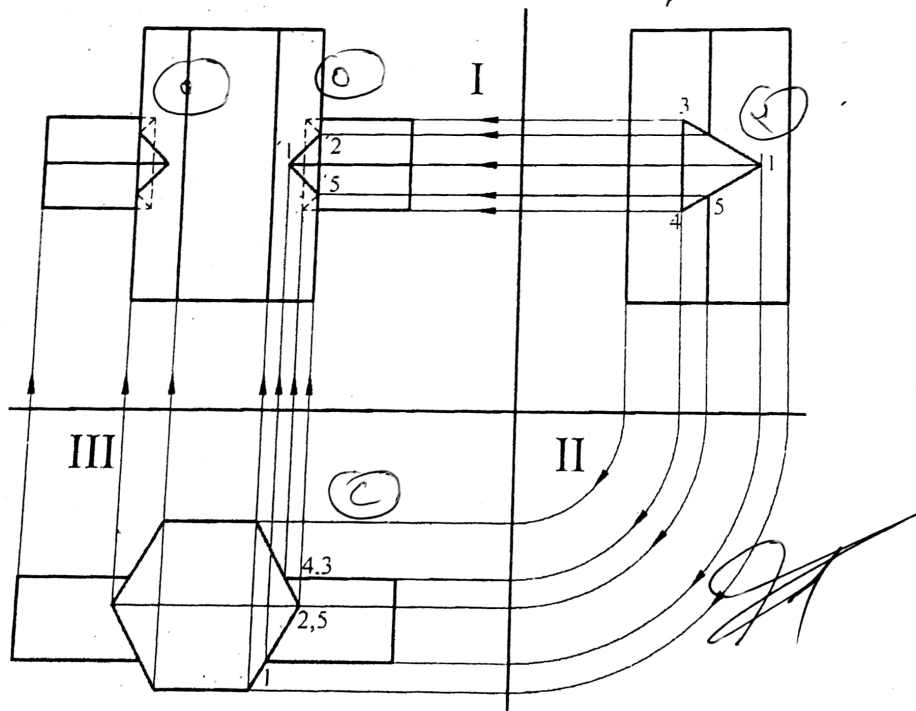
Handwritten notes in the top right corner, possibly including a signature or initials.



Handwritten signature or mark at the bottom left.

Handwritten signature or mark at the bottom center.

شکل ۸-۶: یک سیستم انتقال حرارت با سه ناحیه I، II و III. خطوط پیکان نشان دهنده جهت جریان و دماهای مشخصه در نقاط مختلف است.



الشکل (۸-۶)

*[Handwritten signature]*

۱۵