

ans=
2 2

(10)

ans=
4 8

(11)

ans=
6
10
11

(12)

4 5
1 1
-1 1
3 0

(13)

8 32
2 8

(14)

-3 0 -1

(15)

16 4096 625

(16)

4 1 5

(17)

0 1
1 0

(18)

د. روضة مندو

السؤال الأول (20 درجة) لكل طلب درجتان والمجموع أربعون درجة

(1)
ans=
4.7500- 3.7500-
0.7500- 0.7500-

(2)
ans=
11 4
2 1

(3)
ans=
4 3
0 0

(4)
ans=
12 7 4

(5)
ans=
139 40

(6)
ams=
5

(7)
ans=
6
10
0x1

(8)
ans=
3

د. روبرت مندو

(19)

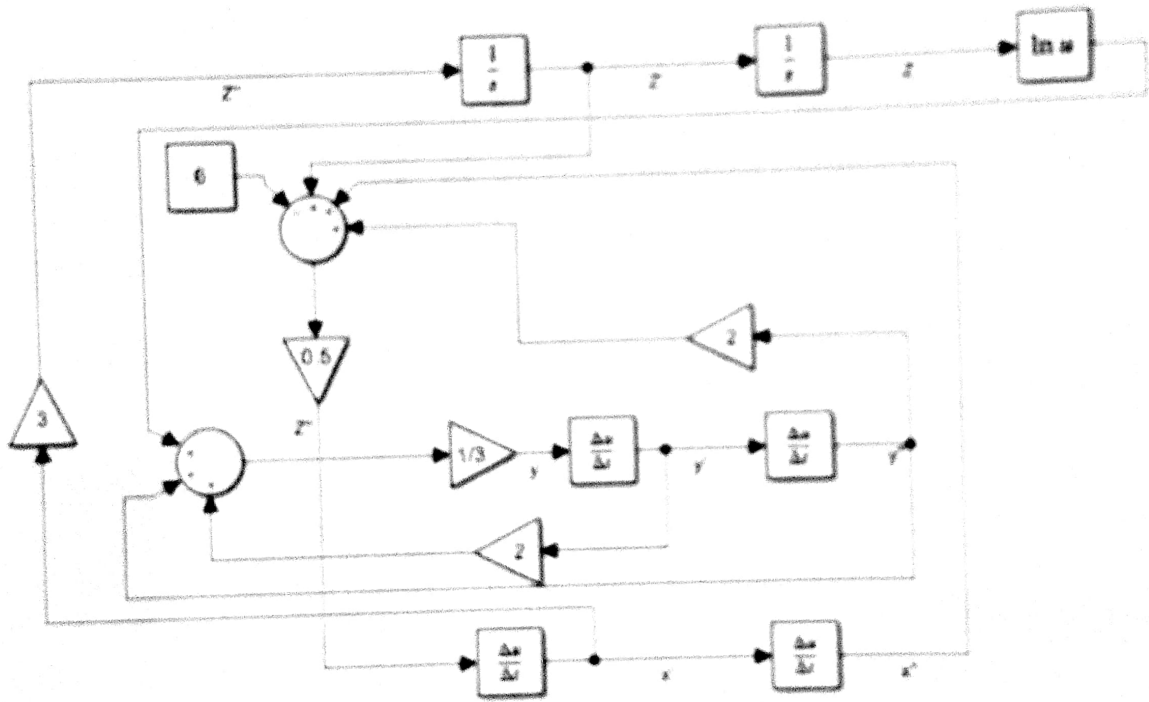
6 -3

(20)

1 -2 1

السؤال الثاني (30 درجة)

لكر منحول عن درجات



في حال وجود أي خطأ يعبر عن عدم الفهم لأساسيات الرياضيات أو الاستخدام الخاطيء للصناديق في برنامج الماتلاب من حيث النخل والخرج تعطى علامة الصفر للسؤال.

د. إدريس محمد

[Handwritten signature]